

TC-Emulador CNCBR 32 Entradas óptica isoladas

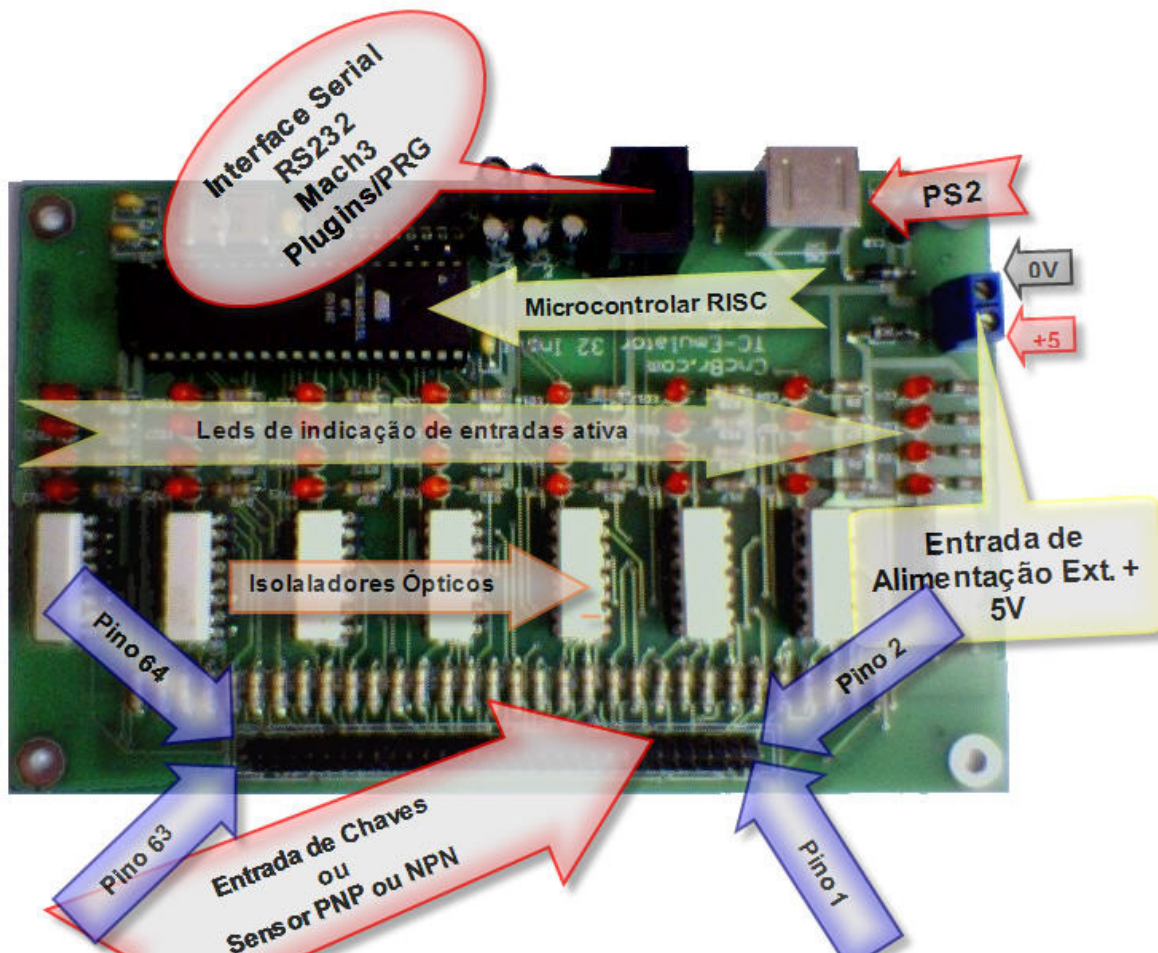
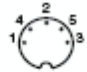



Tabela de Pinos Conector CN1 PS2

AT Computer		
Signals	DIN41524, Female at Computer, 5-pin DIN 180°	6-pin Mini DIN PS2 Style Female at Computer
Clock	1	5
Data	2	1
nc	3	2,6
GND	4	3
+5V	5	4
Shield	Shell	Shell



Criando Movimentos sem Fronteiras

TC-Emulador CNCBR 32 Entradas óptica isoladas

**Obs: Para Pc com entrada PS2 cabo deve ser pino a pino conforme coluna3 tabela acima.
Para PC com entrada Dim cabo deve ser cruzado conforme coluna 2 e 3.**

Conector CN2 serial RS232 interface MACH3 Plugins
Usar cabo CNCBR PN: TC-EMUM3
Para Programação Usar cabo CNCBR PN: TC-EMUM3

Tabela de Pinos Conector CN3 TC-Emulador

Pino	Descrição	Pino	Descrição
1	Input TC 1+	2	Input TC 1-
3	Input TC 2+	4	Input TC 2-
5	Input TC 3+	6	Input TC 3-
7	Input TC 4+	8	Input TC 4-
9	Input TC 5+	10	Input TC 5-
11	Input TC 6+	12	Input TC 6-
13	Input TC 7+	14	Input TC 7-
15	Input TC 8+	16	Input TC 8-
17	Input TC 9+	18	Input TC 9-
19	Input TC 10+	20	Input TC 10-
21	Input TC 11+	22	Input TC 11-
23	Input TC 12+	24	Input TC 12-
25	Input TC 13+	26	Input TC 13-
27	Input TC 14+	28	Input TC 14-
29	Input TC 15+	30	Input TC 15-
31	Input TC 16+	32	Input TC 16-
33	Input TC 17+	34	Input TC 17-
35	Input TC 18+	36	Input TC 18-
37	Input TC 19+	38	Input TC 19-
39	Input TC 20+	40	Input TC 20-
41	Input TC 21+	42	Input TC 21-
43	Input TC 22+	44	Input TC 22-
45	Input TC 23+	46	Input TC 23-
47	Input TC 24+	48	Input TC 24-
49	Input TC 25+	50	Input TC 25-
51	Input TC 26+	52	Input TC 26-
53	Input TC 27+	54	Input TC 27-
55	Input TC 28+	56	Input TC 28-
57	Input TC 29+	58	Input TC 29-
59	Input TC 30+	60	Input TC 30-
61	Input TC 31+	62	Input TC 31-
63	Input TC 32+	64	Input TC 32-



Criando Movimentos sem Fronteiras

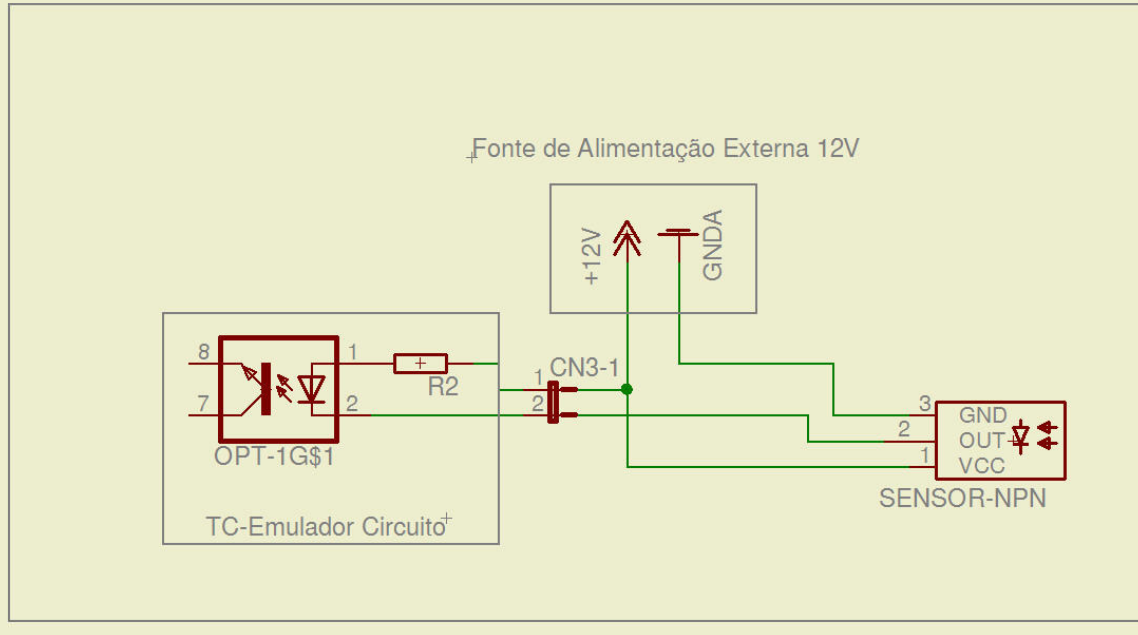
TC-Emulador CNCBR 32 Entradas óptica isoladas

Padrão de Fabrica de configuração de emulação de teclado

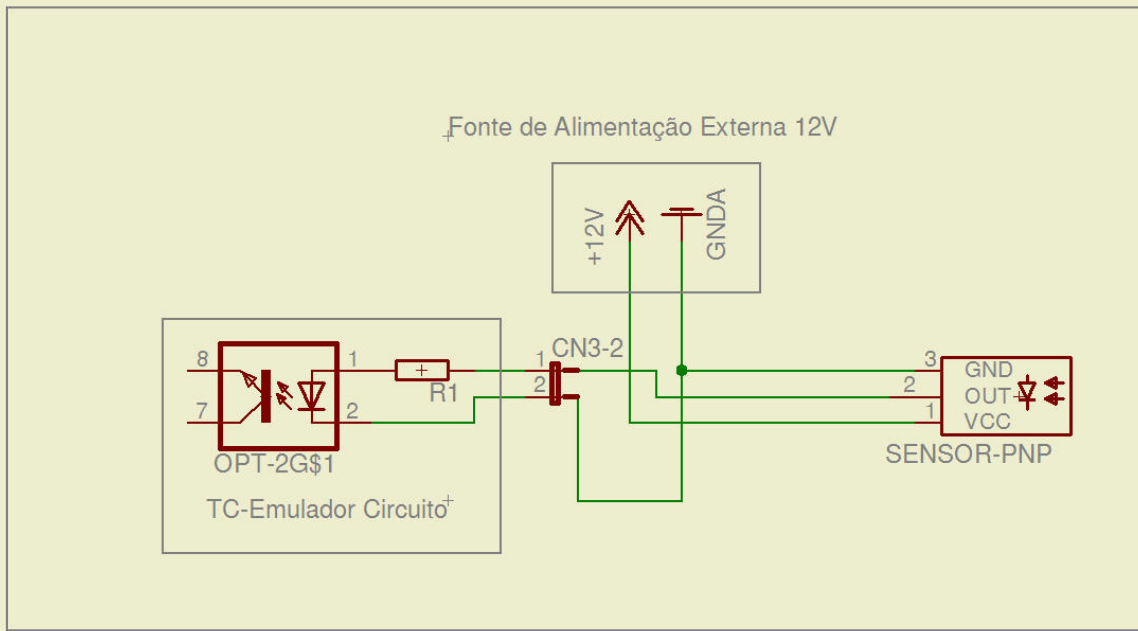
Entrada	Comando Emulação
1	Cycle start
2	PAUSA
3	PARAR
4	Rebobinar PRG
5	Executar Reverso
6	JOG Continuo
7	JOG Incremental
8	Passo de JOG Incremental(Seleção)
9	Liga/desliga JOG
10	Limite OverRide (Para tirar o eixo do fim de curso)
11	JOG X+
12	JOG X-
13	JOG Y+
14	JOG Y-
15	JOG Z+
16	JOG Z-
17	JOG A+
18	JOG A-
19	JOG B+
20	JOG B-
21	JOG C+
22	JOG C-
23	Sobre Avanço PRG +
24	Sobre Avanço PRG-
25	Sobre Velocidade Spindler PRG+
26	Sobre Velocidade Spindler PRG-
27	Lig./desliga Spindler ou Tocha no modo PLASMA
28	Tela de Execução de PRG
29	Tela de Simulação
30	Tela de OFFSET
31	Tela de Diagnóstico
32	RESET

TC-Emulador CNCBR 32 Entradas óptica isoladas

Exemplo de ligação NPN

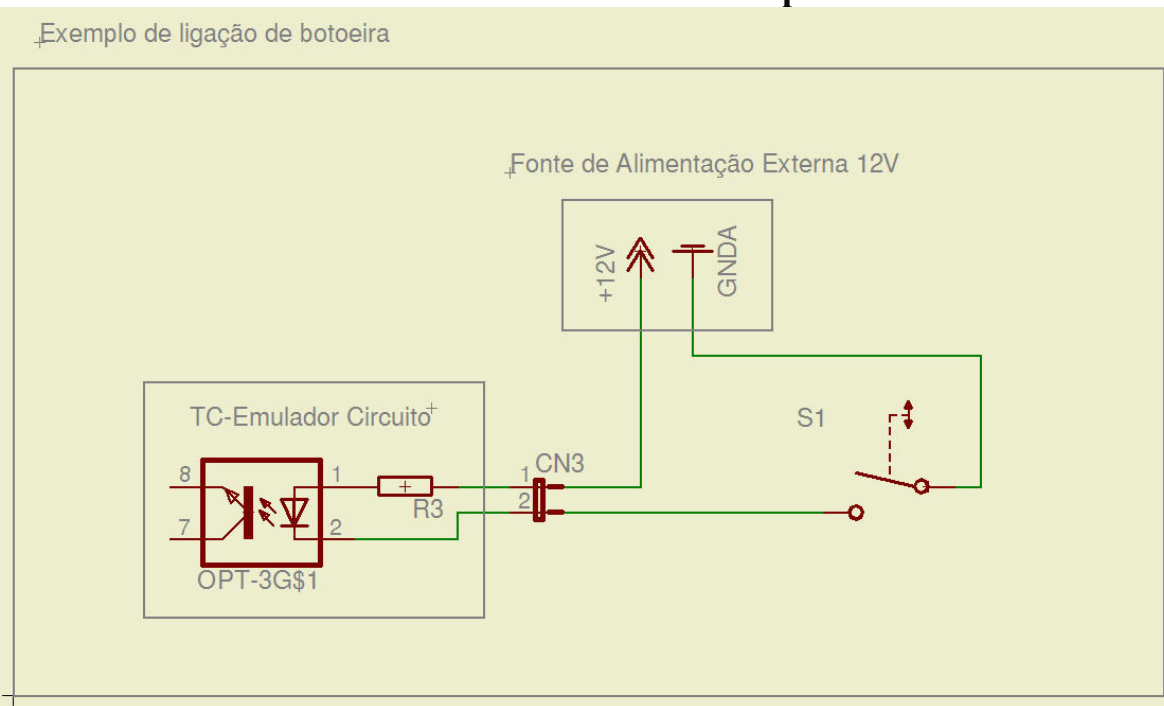


Exemplo de Ligação PNP



TC-Emulador CNCBR 32 Entradas óptica isoladas

Exemplo de ligação de botoeira



Pode ser utilizado a saída da fonte, Modulo DIM CNCBR FTRL-001

PINO 3 FTRL-001 = 12V

PINO 4 FTRL-001 = GNDA

Características Técnica:

Consumo de Energia em Stand By = 30mA

Alimentação Externa Opcional = 5V

Saída de simulação de Teclado padrão PCAT-PS2

Entrada Saída Serial RS232

Opcionais:

Cabo Comunicação M3 Pn: TC-EMUM3

Cabo PS2 MM com 1.8m Pn: TC-EMUP2

Modulo distribuidor de ligação PN: TC-EMUDI

Software de Comunicação Mach3-Br Pn: CNCBR-TCEMU