

Nema 24 Stepper Motor

Rev: A

Date:

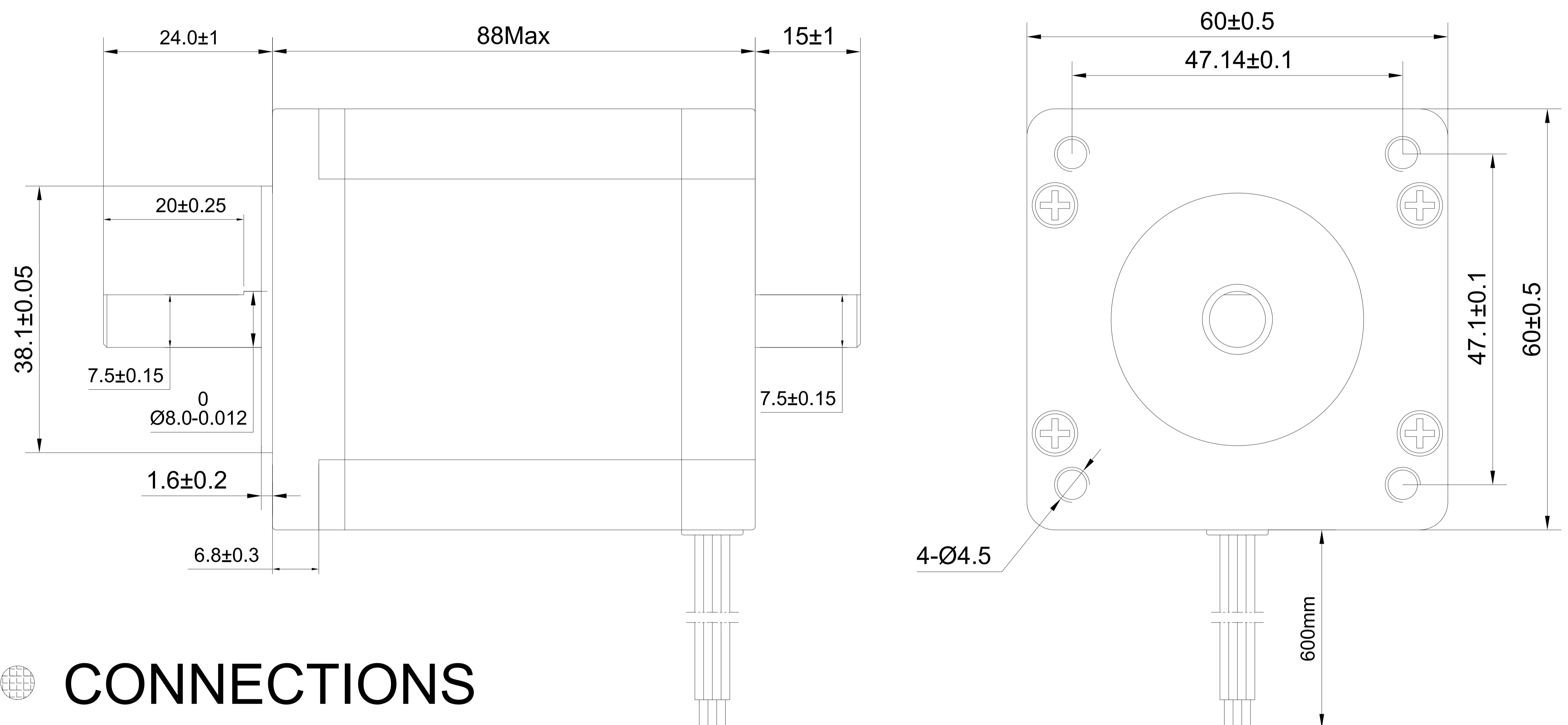
COMMON RATINGS

Step angle :	1.8°	Dielectric strength :	500VAC
Positional accuracy :	±5%	Insulation resistance :	100Mohm(500VDC)
Number of Phase :	2	Ambient Temperature :	-10°C~50°C
Temperature rise :	80°C MAX	Insulation class :	B
Rotor Inertia :	840cm ²	Weight :	1.34Kg

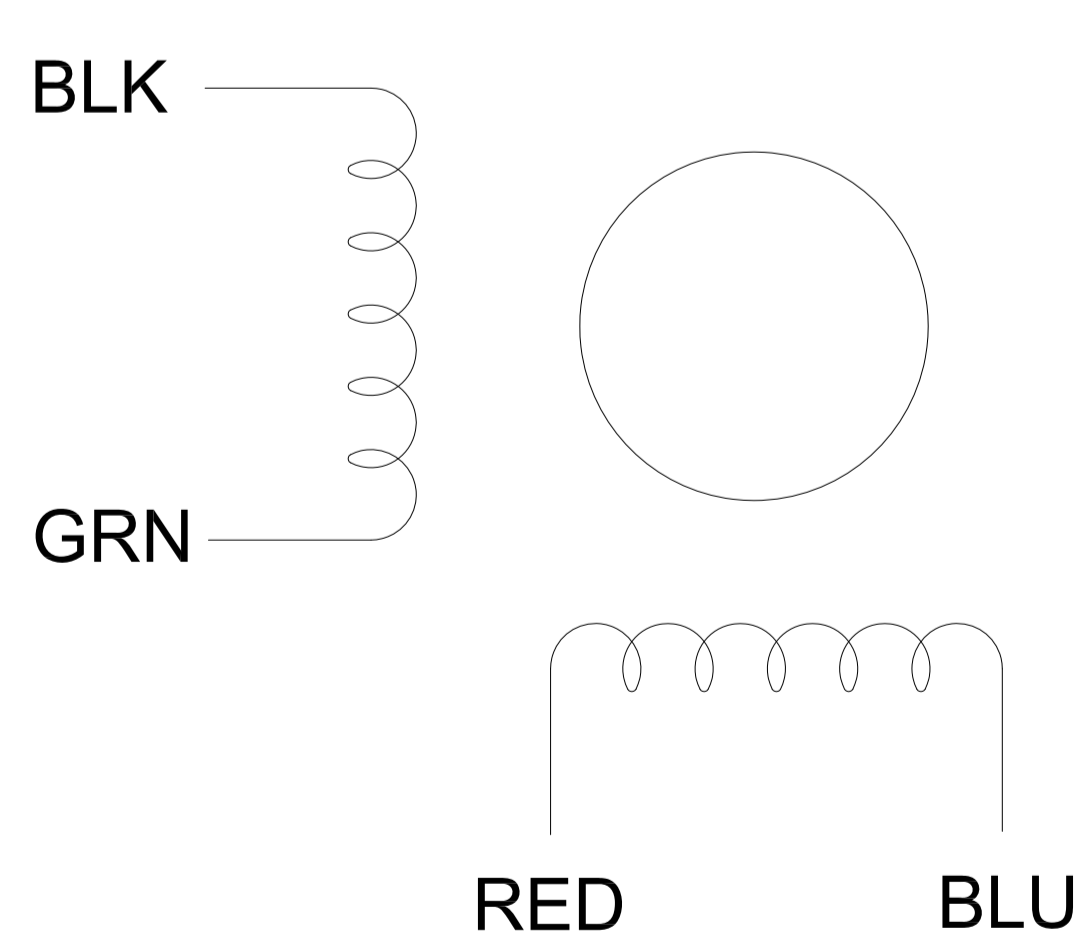
SPECIFICATIONS

Holding Torque (2 phases on) N m	Rated Current/Phase (Amps DC)	Phase Resistance (ohms) ±10%	Rated Voltage/Phase (V DC)	Phase Inductance (mH)±20%(1KHz) Typical
3.1	3.5	1.1	3.85	5.6

DIMENSIONS unit=mm



CONNECTIONS



						24HS34-3504D			技术规格书	
标记	处数	分区	更改文件号	签名	日期					
设计			标准化			阶段标记	重量	比例		
审核									www.OMC-StepperOnline.com	
工艺			批准			共 张	第 张			